



DL250A

Мощность двигателя : SAE J1995 полная 127 кВт (172 л.с.) при 2200 об/мин

Эксплуатационная масса : 14200 кг станд.

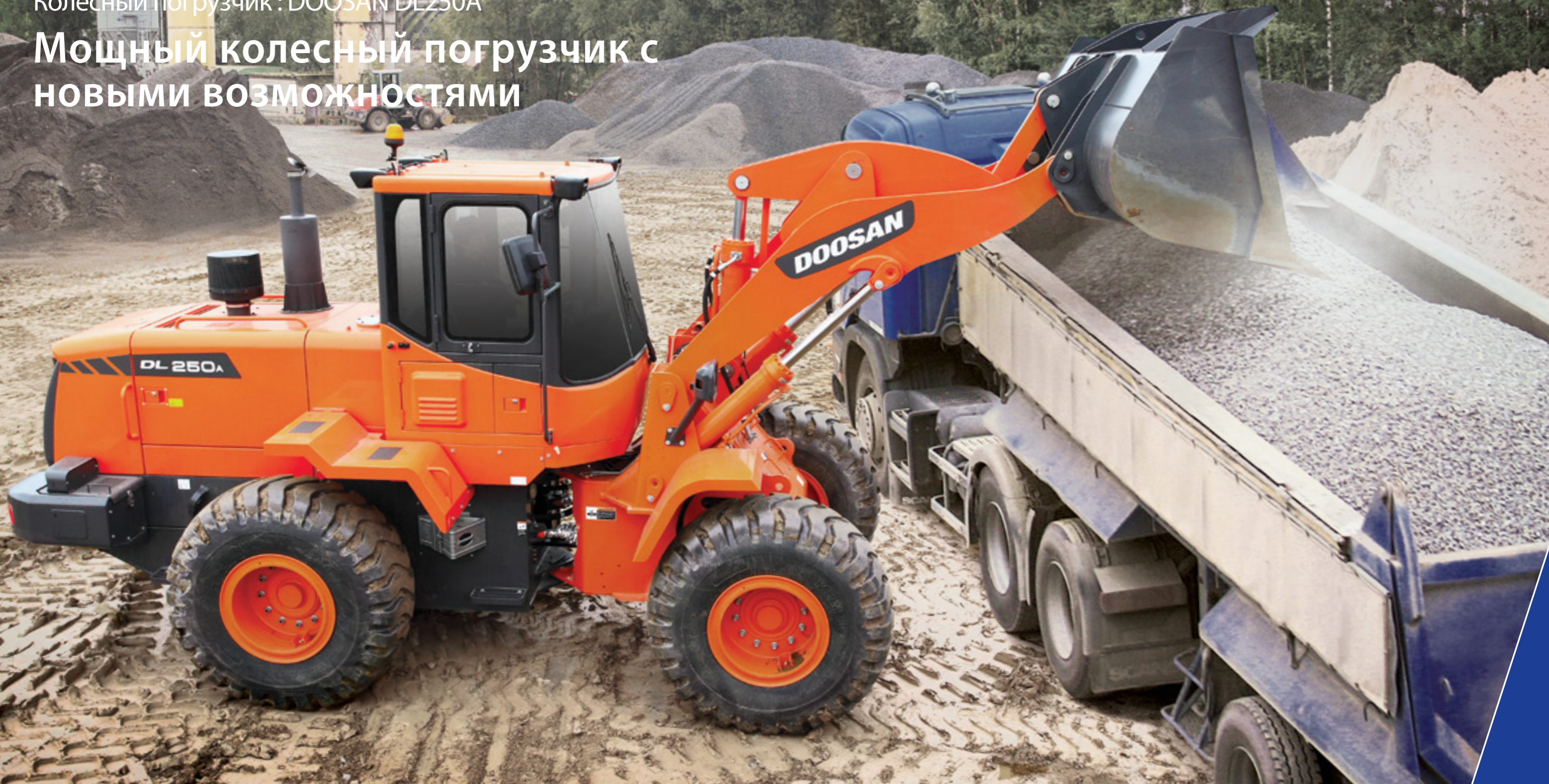
Вместимость ковша (SAE) : 2,5 - 3,1 м³ (3,3 - 4,1 куб. ярд)



На снимке может быть изображено дополнительное оборудование

Колесный погрузчик : DOOSAN DL250A

Мощный колесный погрузчик с новыми возможностями



DL 250A



Новый колесный погрузчик DL250A обладает всеми преимуществами, отличающими предыдущую модель, и дает оператору дополнительные возможности.

Новая модель DL250A разработана, чтобы предоставить конечному пользователю оптимальное соотношение цены и качества. Более конкретно, это означает следующее:

Увеличение производительности, благодаря мощному 8-литровому двигателю и превосходной синхронизации трансмиссии с гидравлической системой.

Улучшенная эргономика повышает комфортность и дает превосходный круговой обзор, обеспечивая безопасные и удобные условия работы.

Повышенная надежность обеспечивается за счет использования новых высококачественных материалов, благодаря новым методам компьютерного моделирования и конструирования, а также интенсивной систематической программе испытаний погрузчика. Все это в совокупности увеличивает срок службы жизненно важных компонентов и снижает эксплуатационные расходы.

Сокращение объема технического обслуживания увеличивает готовность к работе и снижает затраты на эксплуатацию погрузчика.

ХАРАКТЕРИСТИКИ

DL 250A

Идеальная интеграция мощи и интеллекта

Когда исключительная мощность сочетается с высочайшим мастерством, колесный погрузчик достигает пика своей эффективности.

Погрузчик DL250A обеспечивает выдающуюся производительность. Причина, с одной стороны, в том, что впечатляющее усилие копания позволяет работать с твердыми материалами, а с другой стороны, высокая тяговая мощность позволяет легко проникать в материал.

Благодаря мощной гидравлической системе оператор, может работать быстро и эффективно.

Сердце погрузчика – новый двигатель DOOSAN 1146T с турбонаддувом и интеркулером.



Двигатель DOOSAN D1146T с турбонаддувом и интеркулером

В результате многолетнего опыта компании в разработке и производстве двигателей был создан высокоэффективный и очень мощный двигатель – самый мощный в своем классе.



Автоматическая трансмиссия

Трансмиссия работает очень плавно, и передаточные отношения оптимизированы.

Удары отсутствуют, что обеспечивает высокий уровень комфорта для оператора. Сила тяги оптимальна при любых условиях работы.

Сочетание этих характеристик позволяет погрузчику поддерживать высокую скорость в любых условиях, способствует проникновению и, тем самым, оптимальному заполнению ковша в каждом цикле.

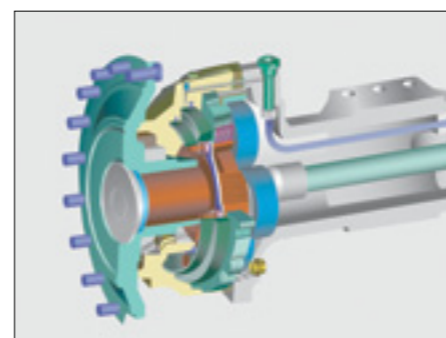
Трансмиссия имеет три режима работы:

- Ручной:
- Автоматический (автоматическое переключение для всех передач)
- Полуавтоматический (автоматический с ручным для первой передачи)



Дифференциал повышенного трения ZF

Мосты машины спереди и сзади оснащены дифференциалами повышенного трения. Это автоматически обеспечивает максимальное тяговое усилие и простоту вождения по мягкому и илистому грунту. Это также уменьшает риск заноса и предотвращает чрезмерный износ шин. Тормозные диски перемещены в заднюю часть редуктора, где скорость вращения ниже. В результате этого тепловыделение снижено, а срок службы дисков значительно увеличен.

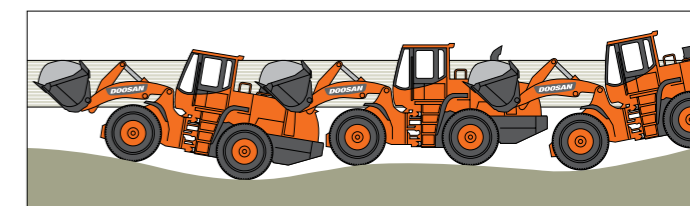


DL250A



Z-образная система

Z-образная система подъема очень надежна и специально разработана для тяжелых грузов. Мало движущихся частей, сниженные нагрузки, простота... все способствует хорошей устойчивости погрузчика. Такая конструкция обеспечивает высокую скорость движения ковша и правильное угловое положение в любых ситуациях. Возможность быстрой разгрузки ковша облегчает выгрузку вязких материалов.



Стабилизатор груза (опция)

Эта система идеально подходит для любых ситуаций погрузки и перемещения, повышая производительность работы оператора и комфорт. Также сводится к минимуму количество вещества, просыпаемого во время перемещения.



Рулевое управление с гидравлическим усилителем

Новая конструкция системы рулевого управления гарантирует плавность поворота даже при очень низких оборотах двигателя.

КОМФОРТ

DL 250A

Для вас создано идеальное рабочее место.

Производительность погрузчика напрямую зависит от работоспособности оператора.

При разработке погрузчика DL250A компания DOOSAN в первую очередь думала об операторе.

Больше пространства, лучшая обзорность, кондиционирование воздуха, очень удобное кресло, достаточно место для хранения...

Все эти элементы обеспечивают оператору возможность длительной работы в превосходных условиях.



Видимость
Увеличен размер кабины и улучшена обзорность во всех направлениях.



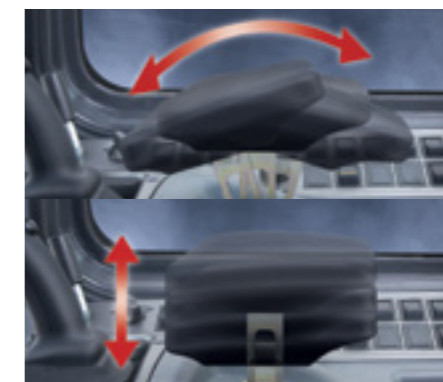
Кондиционирование воздуха

Высокопроизводительная система кондиционирования воздуха обеспечивает возможность задания потока воздуха и поддержания его с помощью электроники с учетом условий. Двойной воздушный фильтр защищает окружающую среду оператора. По комфортности машина сопоставима с новым легковым автомобилем.



Колонка рулевого управления

Рулевая колонка с функциями наклона и телескопической регулировки.



Подлокотник

Точное позиционирование с помощью удобных органов управления облегчает работу оператора.



Рычаги управления (опция)

Рычаги управления действуют очень точно. Возможно использование различных опций, привычных для оператора, а также опционный дополнительный рычаг.



Боковая консоль

Пульт управления продуманно размещен справа от оператора. Предусмотрена возможность установки при необходимости переключателей для дополнительного оборудования.



Центральная индикаторная панель

Индикаторная панель с хорошим обзором позволяет оператору проверять основные функции погрузчика.



Солнцезащитный козырек и зеркало в салоне (стандартная комплектация)

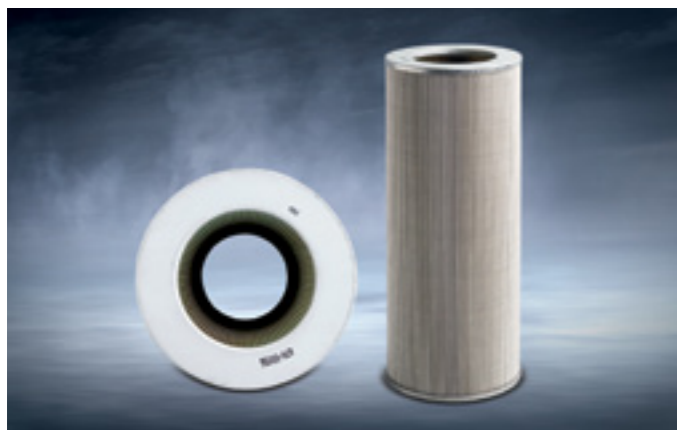
ТЕХНИЧЕСКОЕ ОБСЛУЖИВАНИЕ

DL 250A

Быстрые и простые операции техобслуживания в сочетании с длинными интервалами увеличивают доступность оборудования на рабочей площадке.

При создании модели DL250A компания DOOSAN ставила задачу обеспечения высокой прибыльности для клиента.

Детальная проработка каждой детали гарантирует оптимальную надежность и снижение затрат на техобслуживание.



Обратный фильтр гидравлического контура

Обратный фильтр гидравлического контура, изготовленный из стекловолокна, устраняет до 99,5% посторонних веществ. Он эффективно защищает гидравлический контур и увеличивает интервалы обслуживания.



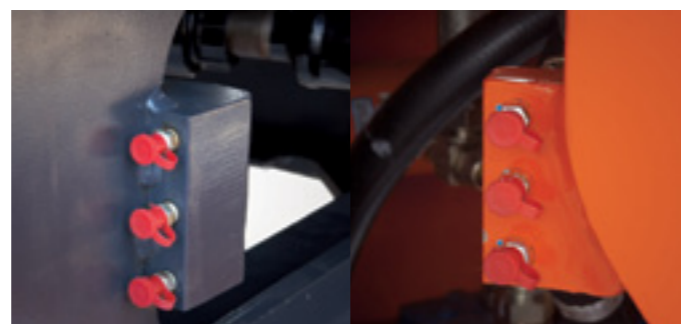
Центральные шарниры

Центральные шарниры машины особенно надежны. Точки крепления расположены так, чтобы выдержать силы изгиба и скручивания. Для обеспечения простого доступа к внутренним компонентам предусмотрено много свободного места.



Воздухоочиститель

Воздухоочиститель с принудительным движением воздуха удаляет 99,9% частиц. Ему предшествует фильтр предварительной очистки, обладающий большой емкостью. Интервалы очистки и замены картриджа очень велики.



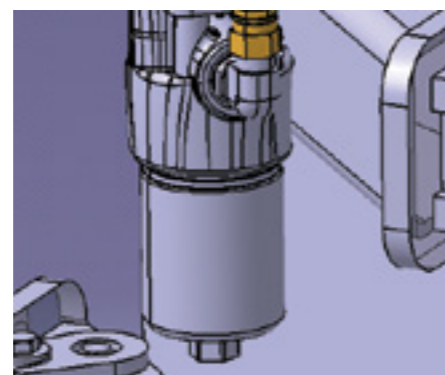
Порты нанесения смазки

Центральные пальцы, цилиндры рулевого управления и узел задней опоры можно смазать снаружи машины через смазочные порты, без необходимости забираться под машину или делать это из неудобного положения.



Фильтр трансмиссии

Фильтр трансмиссии легкодоступен и может быть, как и все остальные требующие обслуживания компоненты, проверен с уровня грунта.



Пилот-фильтр и фильтр тормоза

Легкосменный пилот-фильтр защищает гидравлическую систему.



Удобная система залива трансмиссионного масла

Маслоналивная трубка установлена рядом с шарнирным сочленением, что обеспечивает удобный доступ.



Диагностика трансмиссии

Диагностику трансмиссии и двигателя можно выполнить с помощью портативного компьютера, взаимодействующего с системой диагностики.

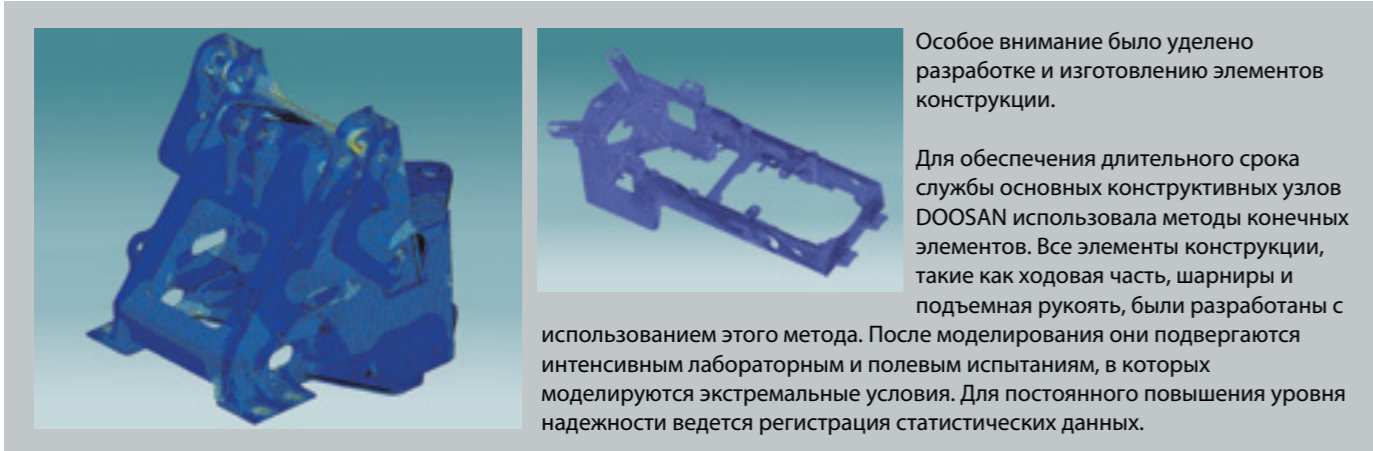


Сливы моторного масла и охлаждающей жидкости

Сливы устанавливаются в легкодоступных местах для облегчения опорожнения без риска загрязнения окружающей среды.

Поскольку оператор знает, что погрузчик Doosan – это надежная и прочная машина с большим запасом мощности, он может положиться на него при длительной работе.

Для DOOSAN надежность означает, прежде всего, долговечность, готовность, доступность и простоту.



Особое внимание было уделено разработке и изготовлению элементов конструкции.

Для обеспечения длительного срока службы основных конструктивных узлов DOOSAN использовала методы конечных элементов. Все элементы конструкции, такие как ходовая часть, шарниры и подъемная рукоять, были разработаны с использованием этого метода. После моделирования они подвергаются интенсивным лабораторным и полевым испытаниям, в которых моделируются экстремальные условия. Для постоянного повышения уровня надежности ведется регистрация статистических данных.



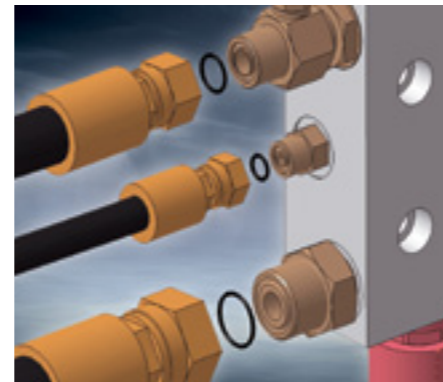
Ведущий вал

Для защиты от пыли, ила и песка предусмотрено пылезащитное уплотнение, позволяющее уменьшить износ при работе. Для защиты от переполнения предусмотрен предохранительный вентиляционный клапан.



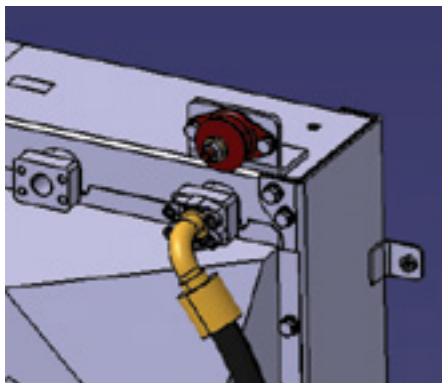
Решетка радиатора

Решетка радиатора выполнена из арматурной стали для повышения ударопрочности.



ORFS

Для обеспечения идеальной герметичности для масла, все порты, даже порты низкого давления, которые используются для линий управления, снабжены уплотнениями ORFS.



Радиаторы, установленные на резиновые крепления

Алюминиевые радиаторы устанавливаются на резиновые крепления для эффективного противодействия вибрациям.



Комбинированные передние лампы

С применением высококачественной продукции Hella срок службы ламп значительно увеличился.



Комбинированные задние лампы

Длительный срок службы ламп обеспечен применением светодиодных стоп-сигналов и габаритных огней.

* СТАНДАРТНОЕ ОБОРУДОВАНИЕ

• Двигатель

- Трехступенчатый воздухоочиститель с циклоном для предварительной очистки, внутренним фильтром и внешним фильтром, а также индикатор засорения на приборной панели
- Топливный фильтр
- Внешние устройства для слива моторного масла и замены охлаждающей жидкости.

• Подъемная и гидравлическая система

- Прочная подъемная система из Z-образного профиля
- Ковш общего назначения 2,5 м³ (SAE, с шапкой)
- Автоматическое отключение подъема стрелы на заданной высоте
- Автоматический возврат ковша к копанью.
- Быстросъемные муфты портов проверки давления гидравлики
- Единый рычаг управления
- Двухсекционный гидрораспределитель.

• Рулевое управление

- Чувствительная к нагрузке система рулевого управления.

• Внешнее оборудование

- Подъемные крюки
- Замок шарнирного сочленения в положении для транспортировки
- Буксировочное сцепное устройство.
- Отделение для инструментов.
- Полукрыло

• Электрическая система

- Генератор (24 В, 60 А)
- Рабочее освещение: 2 фонаря спереди и 4 сзади (6 x 70 Вт).
- Фары дальнего света: ближний и дальний свет
- Задние фонари, стоп-сигналы, фонари заднего хода
- Сигнализатор заднего хода

• Рычажный механизм погрузчика

- Рычажный механизм погрузчика из Z-образного профиля

• Ходовая и тормозная системы

- Коробка передач, которая может быть выключена при торможении.
- Коробка передач с системой диагностики и индикатором состояния, а также электронная заглушка для быстрой регулировки.
- Переключатель режима передачи (Ручной / Авто 1 ↔ 4 / Авто 2 ↔ 4)
- Система безопасного запуска
- Рычаг переключения направления движения и снижения передачи слева от рулевого колеса и на джойстике
- Дифференциал с ограниченной пробуксовкой на заднем и переднем мосте
- Двойные контуры тормоза с аккумулятором
- Шины 20,5-25-16PR (L3)
- Двойные педали рабочего тормоза
- Стояночный тормоз на трансмиссии, включается пружиной и отпускается гидравликой

• Кабина

- Система кондиционирования воздуха и обогрева с функцией рециркуляции
- Кабина с двойной очисткой воздуха
- Сиденье с механической подвеской и 2 ремнями безопасности
- Регулируемая рулевая колонка (по наклону и телескопическая по высоте)
- Отделение для канистр
- Коврик
- Тонированные окна
- Левое раздвижное окно
- Стеклоочистители переднего и заднего окна
- Стеклоомыватели переднего и заднего окна
- Солнцезащитный щиток
- Внутреннее освещение кабины
- Внутренние зеркала заднего вида (2)
- Система контроля машины (индикаторы состояния, управления и техобслуживания, расположенные перед водителем в виде дисков, приборов и лампочек)
- Основные переключатели перед водителем
- Переключатели общих функций на правой консоли
- Электрический сигнал
- Прикуриватель
- Разъем на 12 В
- Держатель для стакана
- Отделение для обуви
- Радиантенна, встроенная в заднее стекло
- CD/MP3-плеер
- Колонки и подключение для радио
- ROPS-кабина (Конструкция для защиты при опрокидывании), ROPS соответствует следующим критериям: SAE J 394, SAE 1040, ISO 3471
- FOPS-кабина (Конструкция для защиты от падающих предметов); FOPS отвечает следующим критериям: SAE J 231, ISO 3449

* ДОПОЛНИТЕЛЬНОЕ ОБОРУДОВАНИЕ

В некоторых регионах часть перечисленного дополнительного оборудования может входить в стандартную комплектацию машины. В некоторых регионах часть перечисленного дополнительного оборудования может не предлагаться. Наличие или возможность применения машины для тех или иных видов работы необходимо уточнять у местного дилера компании DOOSAN.

• Землеройные орудия

- Различные виды ковшей, вилы для поддонов, захваты для лесоматериалов и другое дополнительное оборудование.

• Шины

- L3 и другие виды от разных производителей

• Гидравлика

- Трехсекционный гидравлический регулирующий клапан
- Одинарный рычаг FNR и рычаг 3-й функции для третьей секции.
- Два гидравлических рычага для 2-х секций с функцией FNR
- Три гидравлических рычага для 3-х секций с функцией FNR
- Система отключения груза (LIS)
- Насос аварийного рулевого управления, работающий от электродвигателя

• Электрическая система

- Проблесковый маячок

• Разное

- Комплект инструментов

• Внешнее оборудование

- Полные щитки
- Защитные пластины нижней части машины
- Система отключения груза (LIS)
- Дополнительный противовес
- Колесные башмаки

• Ковш и навесные орудия

- Зуб болтовым креплением (ВОТ) 2,5 м³ (3,3 куб. ярд), 3,0 м³ (3,9 куб. ярд),
- Режущая кромка с болтовым креплением (ВОС) 2,6 м³ (3,4 куб. ярд), 3,1 м³ (4,1 куб. ярд),

* ДВИГАТЕЛЬ

• Модель	Doosan D1146T С турбонаддувом и прямым впрыском. Количество цилиндров: 6.
• Количество цилиндров	6
• Номинальная мощность	127 кВт (172 л.с.) при 2200 об/мин (SAE J1995, полная мощность)
• Максимальная мощность	127 кВт (172 л.с.) при 2200 об/мин (SAE J1995, полная мощность)
• Максимальный момент	71 кгс.м (696 Н.м) при 1400 об/мин
• Рабочий объем цилиндра	8000 куб. см. (488 куб. дюйм)
• Диаметр цилиндра и ход поршня	111*139
• Стартер	24 В / 6,0 кВт
• Аккумуляторные батареи	2 x 12 В / 150 А-час
• Воздухоочиститель	Два элемента и предварительная очистка с автоматическим удалением пыли.

* КОРОБКА ПЕРЕДАЧ

Коробка передач с переключением скоростей под нагрузкой может быть использована в ручном режиме, полностью автоматическом или полуавтоматическом с ручным понижением передачи. Эта коробка передач собрана из деталей, известных своим качеством. Она оснащена системой изменения скорости, предназначенной для защиты и обеспечения плавного изменения передачи и направления. Рычаг ручного управления коробкой передач расположен слева от оператора. Функция изменения направления также доступна в автоматическом и полуавтоматическом режиме. Педалью тормоза можно отключить передачи, чтобы использовать всю мощность двигателя для гидравлики. Защитное устройство предотвращает запуск двигателя, если коробка передач не переключена в нейтральное положение. Для проверки и регулировки коробки передач необходимо специальное оборудование. Для просмотра истории всех операций можно подключить компьютер.

Коробка передач	ZF 4 WG 190
• Гидротрансформатор	Одноступенчатый, однофазный
• Скорость передвижения, км/час	Вперед: 7,2 - 11,9 - 23,5 - 36,5 (1 - 2 - 3 - 4) Назад: 7,6 - 12,6 - 24,6 (1 - 2 - 3)
• Максимальная тяга	13,8 тонн

* ПОДЪЕМНАЯ СИСТЕМА

Подъемная система из Z-образного профиля снабжена простой поршневой системой подъема и предназначена для самых тяжелых работ. Усилие отрыва 12,0 тонн в сочетании с углом наклона ковша, который хорошо сохраняется во всем диапазоне движения. Углы ковша оптимизированы для перемещения и на уровне земли. Система отключения груза (LIS) устанавливается как опция. Она повышает комфорт оператора и повышает производительность.

• Подъемные цилиндры (2)	Диаметр цилиндра и ход поршня: 140 x 790 мм (5,5" x 27")
• Цилиндры ковша (1)	Диаметр цилиндра и ход поршня: 160 x 510 мм (6,3" x 18")

* МОСТЫ

• Модель ZF	Передний и задний ведущие мосты полностью подвешены и снабжены планетарными редукторами в ступицах. В переднем и заднем мостах установлены дифференциалы повышенного трения, обеспечивающие оптимальное тяговое усилие в любых условиях. Тяговое усилие 12,0 тонн позволяет работать на склонах с уклоном 58%.
• Дифференциалы повышенного трения LSD (передний и задний)	45%
• Угол отклонения	+/- 11°
• Тормоза	Двойные многодисковые. Автоматически регулируемые диски продлевают срок службы. Тормозная система приводится в действие насосом и контурами аккумулятора. В стояночном тормозе имеется диск, установленный на вал трансмиссии, тормоз приводится в действие пружиной и освобождается гидравликой.

* ГИДРАВЛИЧЕСКАЯ СИСТЕМА

Гидравлическая система оснащена трехсекционным лопастным насосом. Автоматические функции позиционирования ковша для копания и остановки стрелы на нужной высоте предусмотрены в стандартной комплектации. Также в стандартной комплектации имеется простая функция выравнивания. Трехсекционный гидрораспределитель снабжен третьим портом для привода вспомогательной гидравлической функции.

• Главные насосы	Трехсекционный лопастной насос
• Максимальный расход	115/126/39 л/мин (30,4/33,3/10,3 гал/мин)
• Рабочее давление:	200 кгс/см ² (196 бар)
• Система контура управления	Автоматические функции позиционирования ковша для копания и остановки стрелы на нужной высоте предусмотрены в стандартной комплектации. Также в стандартной комплектации имеется простая функция выравнивания.
• Фильтры	Стекловолоконный фильтр в контуре возврата масла в бак обладает тонкостью фильтрации 10 мкм.
• Цикл загрузки	Скорость подъема (с грузом) 5,4 сек. Скорость разгрузки (с грузом) 1,4 сек. Скорость опускания (без груза) 3,4 сек.

* КАБИНА

Модульная кабина обеспечивает отличную обзорность во всех направлениях. Место оператора обеспечивает прекрасный обзор ковша, шины и погрузочной площадки. Обеспечены оптимальные условия вентиляции. Кондиционирование воздуха и обогрев управляются кнопками, имеется функция рециркуляции воздуха. В кабине установлен двойной воздушный фильтр, и небольшое избыточное давление эффективно защищает оператора в пыльных и загрязненных условиях. Для обеспечения максимального комфорта кабина установлена на эластичных подвесках. В просторной кабине предусмотрен большой объем места для хранения. Все сведения, необходимые для эксплуатации машины, отображается на панели перед оператором. Функции управления сосредоточены на консоли справа. Сиденье и подлокотники регулируются для удобства оператора. То же самое относится и к рулевой колонке.

• Количество дверей	1
• Аварийные выходы	2
• Стандарты	ROPS ISO 3471 и FOPS: ISO 3449

* РУЛЕВОЕ УПРАВЛЕНИЕ

Гидравлическая система рулевого управления, чувствительная к нагрузке.

• Угол поворота	40°
• Расход масла	80 л/мин (21,1 гал США/мин, 27,7 англ. гал/мин)
• Рабочее давление	200 кгс/см ² (196 бар)
• Цилиндры рулевого управления (2)	Диаметр цилиндра и ход поршня: 70 x 430 мм (2,7" x 15") Система аварийного рулевого управления с насосом, работающим от электродвигателя (опция).
• Емкость заправки	Топливный бак: 275 л (72,6 гал США, 60,5 англ. гал) Система охлаждения: 50 л (13,2 гал США, 5,1 англ. гал) Моторное масло: 21 л (5,5 гал США, 5,9 англ. гал) Передний мост: 35 л (9,2 гал США, 7,6 англ. гал) Задний мост: 22 л (5,8 гал США, 4,8 англ. гал) Коробка передач и гидротрансформатор: 45 л (11,8 гал США, 9,8 англ. гал) Гидравлическая система: 174 л (46 гал США, 38,3 англ. гал)

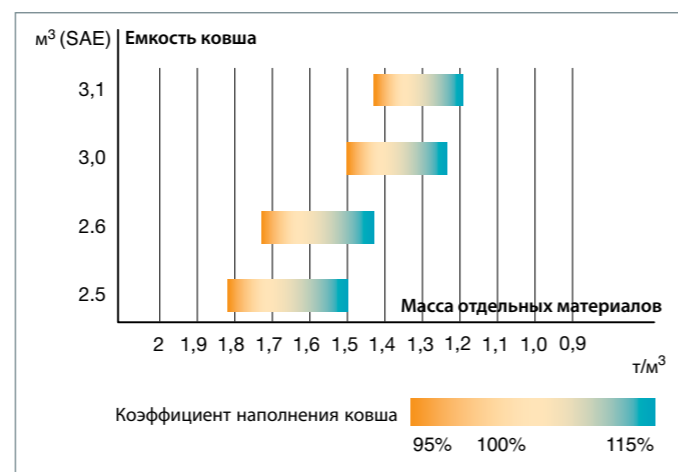
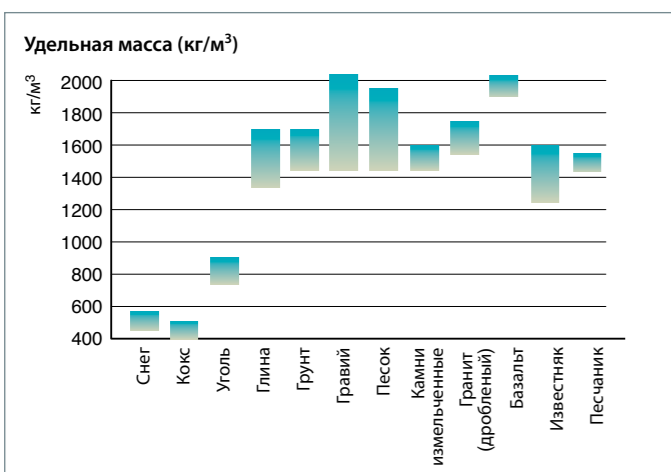
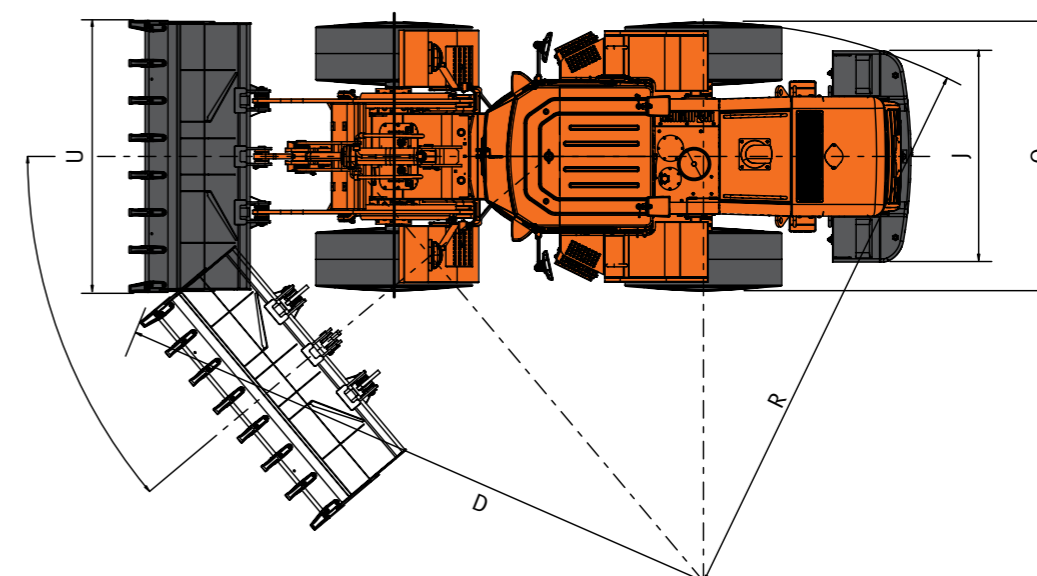
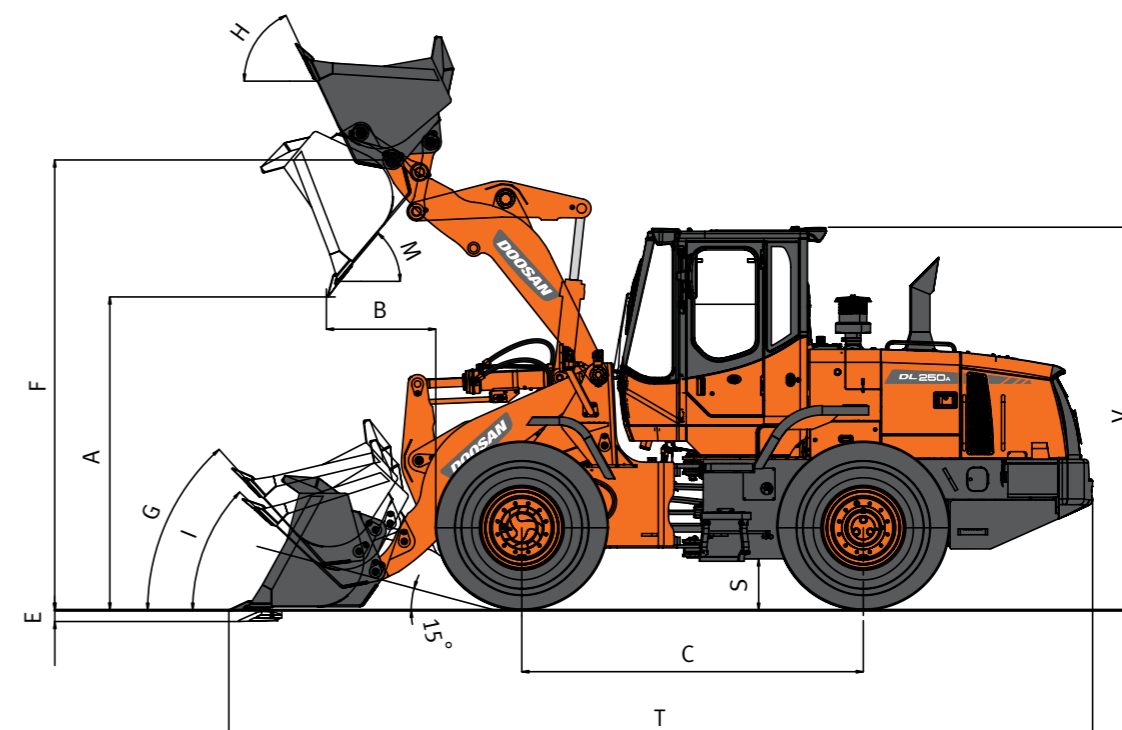
ЭКСПЛУАТАЦИОННЫЕ ХАРАКТЕРИСТИКИ

Крепление ковша			С ПАЛЬЦЕМ	С ПАЛЬЦЕМ	С ПАЛЬЦЕМ	С ПАЛЬЦЕМ
Конфигурация	Код	Ед. изм.	Зубья (станд.) (ВОТ)	Режущие кромки с болтовым креплением (ВОС)	Зубья (ВОТ)	Режущие кромки с болтовым креплением (ВОС)
Емкость с шапкой ISO/SAE		м ³	2,5	2,6	3,0	3,1
Ширина ковша	U	мм	2740	2740	2838	2838
Усилие отрыва		тонна	12,0	12,0	11,0	11,0
Статическая нагрузка опрокидывания (прямая)		кг	10952	10832	10818	10689
Статическая опрокидывающая нагрузка (при полном повороте)		кг	9495	9391	9379	9267
Высота выгрузки (при 45°) ¹⁾ (при полном подъеме)	A	мм	2800	2880	2739	2817
Вылет при выгрузке (при 45°) ¹⁾ (при полном подъеме)	B	мм	1175	1106	1244	1174
Глубина копания	E	мм	97	97	97	97
Высота в точке поворота ковша	F	мм	3957	3957	3957	3957
Макс. угол наклона в положении переноса	G	град.	50	50	50	50
Макс. угол наклона при полном подъеме	H	град.	61	61	61	61
Макс. угол наклона на грунте	I	град.	44	44	44	44
Макс. угол выгрузки при полном подъеме	M	град.	45	45	45	45
Внешний радиус по краю шины	R	мм	5450	5450	5450	5450
Внешний радиус по кромке ковша	D	мм	6097	6071	6166	6126
База шасси	C	мм	3020	3020	3020	3020
Ширина по шинам	Q	мм	2608	2608	2608	2608
Протектор	J	мм	2040	2040	2040	2040
Дорожный просвет	S	мм	428	428	428	428
Габаритная длина	T	мм	7704	7599	7808	7703
Габаритная высота	V	мм	3321	3321	3321	3321
Размер шин			20,5-25-16PR (L3)	20,5-25-16PR (L3)	20,5-25-16PR (L3)	20,5-25-16PR (L3)
Эксплуатационная масса		кг	14200	14310	14280	14400

¹⁾ Измерено по кромке зубьев ковша или по кромкам на болтах.

РАЗМЕРЫ

DL250A



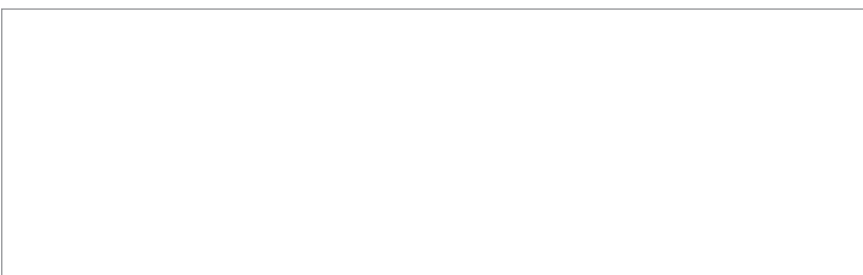
Вес материала в значительной степени зависит от уровня влажности, уплотнения, процентного отношения различных компонентов и т.д. Настоящая схема дана только для общего сведения.

Коэффициент наполнения ковша также зависит от типа материала, рабочих условий и опыта оператора.



Doosan worldwide factories

- Heavy Equipment Factory
- Compact Equipment Factory
- Attachment Factory



Doosan Infracore Korea Office (HQ)
 27/F, Doosan Tower 18-12, Euljiro-6Ga, Jung-Gu
 Seoul 100-730 Korea
 Tel : 82 2 3398 8114

www.doosaninfracore.com/ce/